

**ELEKTRİKLi  
VİNÇLER**

YÜK TRANSFER  
ARABASI

**ELECTRIC  
CRANES**

BATTERY POWERED  
LOAD PLATFORM

**S SEKİZLİ**  
MAKİNA & VİNÇ A.Ş.

[www.sekizli.com.tr](http://www.sekizli.com.tr)

## ■ 40 ülkede 20.000'den Fazla Proje

1987 yılında küçük bir atölyede başlayan yolculuğumuz, Türk Vinç sektörünün en büyük firmalarından birine dönüşerek devam etmekte. SEKİZLİ Makine & Vinç A.Ş. çeşitli tiplerde kaldırma makineleri, vinç ve yük taşıma arabaları sektöründe müşteri memnuniyeti odaklı, mühendislik, tasarım ve imalat esasıyla çağdaş ve teknolojik projelere imza atmış genç ve dinamik yapıya sahip, takım ruhunu benimsemiş kurumsal bir firmadır.

12.000 m<sup>2</sup> açık, 10.000 m<sup>2</sup> kapalı 22.000 m<sup>2</sup> alana sahip modern tesislerinde 500 kg' dan 300 ton kapasiteye kadar çeşitli tiplerde kaldırma makineleri vinç ve yük taşıma arabaları üretimi gerçekleştiren firmamız, yurt içi ve yurt dışı servis ağı, uluslar arası kalite yönetimi ve AR-GE çalışmalarıyla yenilikçi bir ruha sahiptir.40 Ülkede 20.000'den fazla aktif, çeşitli tip ve kapasitelerde kaldırma makineleri, vinç ve yük taşıma arabası projeleri SEKİZLİ Makine & Vinç A.Ş. imzası taşımaktadır.

Satış sonrası destek, operatör eğitim ve kullanıcı sertifikasyonu, yedek parça ve servis sağlamada devreye alınan +90 332.444 75 95 (SK ZL) hattı ile erişim sağlamada bir telefon kadar uzatılmıyız.

SEKİZLİ Makine & Vinç A.Ş. ile "Kontrol sizin Güç bizim"

## ■ More than 20.000 Different Projects in 40 Countries

Our career started in a small workshop in 1987, by the time converted into one of the largest companies in the Turkish Crane industry.

SEKİZLİ Machinery & Crane Inc. is a corporate company has a vigorous and dynamic qualified team work puts its signature to all modern and technological projects with a focus on customer satisfaction, we produce all types of lifting machines, cranes and load carrying trolleys with range capacities (from 500 kg to 300 tons) in update engineering designs and market's demands.

Our company location extends over 12.000 m<sup>2</sup> open and 10.000 m<sup>2</sup> closed area out of 22.000 m<sup>2</sup> totally .We have a domestic and international service network, as well international quality management and R&D department ensures an innovative spirit with its works.

Our products spread in 40 countries with more than 20,000 active lifting machines branded with SEKİZLİ Machinery & Crane Inc.

Our after-sales service at +90 332.444 75 95 (SK ZL) line includes warranty service, training, or repair for a product inside/outside turkey.

SEKİZLİ Machinery & Crane Inc. with "You have the control We have the power"

SINCE 1987



ELEKTRIKLI VINÇLER / ELECTRIC CRANES



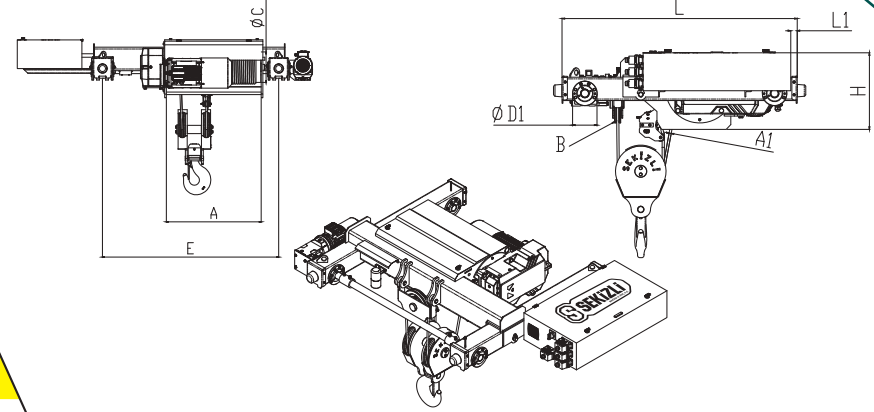
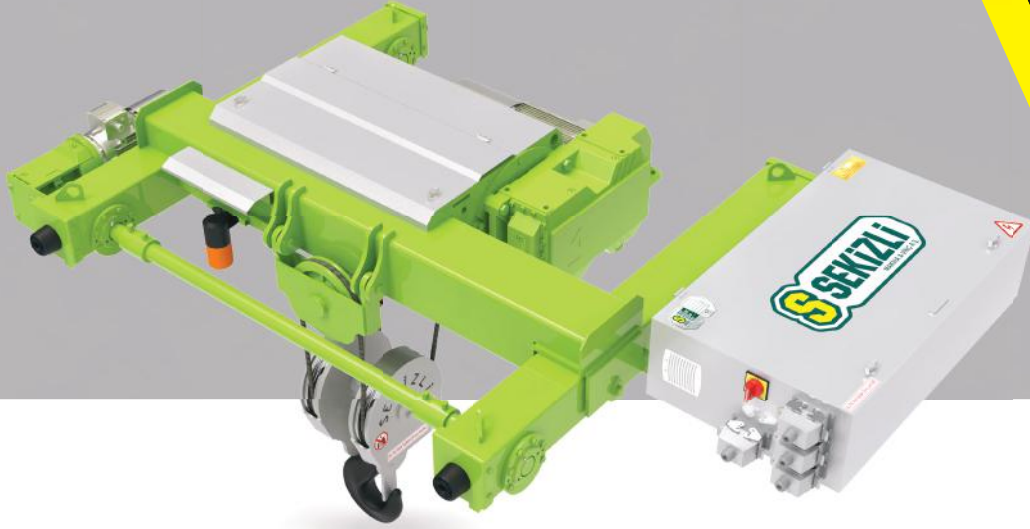


**ELEKTRİKLi**

**VİNÇLER**

ELECTRIC CRANES

## ARABALI VİNÇLER TROLLEY HOISTS



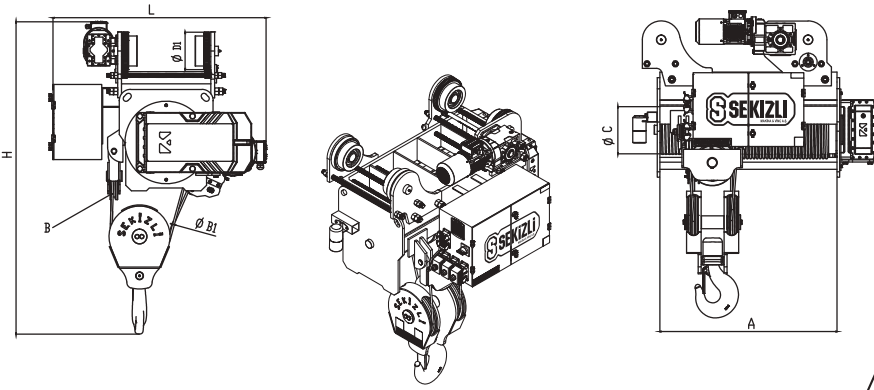
### TEKNİK ÖZELLİKLER / TECHNICAL SPECIFICATIONS



TİP TYPE	FEM SINIFI FEM CLASS	KAPASİTE (TON) CAPACITY (TON)	KALDIRMA YÜKSEKLİĞİ (M) LIFTING HEIGHT (M)	DONANIM ROPE REEVING B	TAMBUR BOYU DRUM SIZE A (mm)	TAMBUR ÇAP DRUM DIAMETER C (mm)	TEKER ÇAP WHEEL SIZE Ø1 (mm)	HALAT ÇAP ROPE DIAMETER A1 (mm)	TEKER MERKEZİ WHEEL CENTER E (mm)	ARABALI VİNÇ YÜKSEKLİĞİ TROLLEY HOIST HEIGHT H (mm)	YÜRÜYÜŞ TAKIMI BOYU TROLLEY END CARRIAGE LENGTH L (mm)	DAYAMA TAKOZ BOYU BUMPER LENGTH L1 (mm)
SV(2,5)M	2m	2,5	6 \ 8 \ 10	4:1	700/700/850	160	125	8	1250	350	1150	60
SV(3,2)M	2m	3,2	6 \ 8 \ 10	4:1	700/700/850	160	125	8	1250	350	1150	60
SV(4)M	2m	4	6 \ 8 \ 10	4:1	600/600/900	200	125	10	1250/1400/1400	400	1360	60
SV(5)M	2m	5	6 \ 8 \ 10	4:1	600/600/900	200	125	10	1250/1400/1400	400	1360	60
SV(6,3)M	2m	6,3	6 \ 8 \ 10	4:1	750/750/900	240	160	12	1250/1250/1400	400	1500	60
SV(8)M	2m	8	6 \ 8 \ 10	4:1	700/850/1000	240	160	14	1250/1400/1500	450	1500	60
SV(10)M	2m	10	6 \ 8 \ 10	4:1	700/850/1000	270	160	14	1250/1400/1500	450	1500	60
SV(12,5)M	2m	12,5	6 \ 8 \ 10	4:1	700/830/900	320	160	16	1500/1500/1750	450	1500	60
SV(16)M	2m	16	6 \ 8 \ 10	4:1	700/830/950	320	160	18	1500/1500/1750	500	1500	60
SV(20)M	2m	20	6 \ 8 \ 10	4:1	700/800/950	360	200	20	1500/1500/1750	550	1500	60
SV(25)M	2m	25	6 \ 8 \ 10	4:1	750/900/1050	450	250	22	1500/1500/1750	650	1600	60



## MONORAY VİNÇLER MONORAIL HOISTS



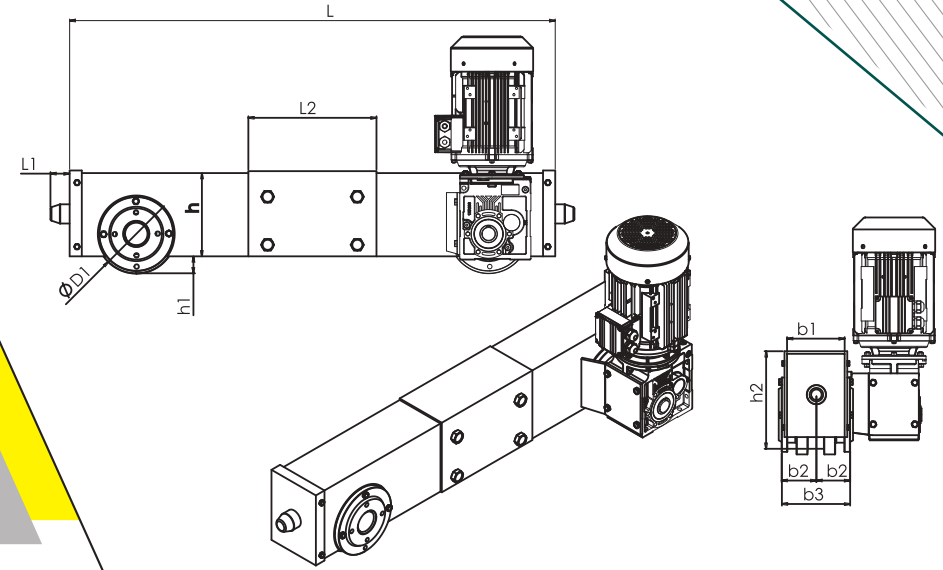
### TEKNİK ÖZELLİKLER / TECHNICAL SPECIFICATIONS

TIP TYPE	FEM SINIFI FEM CLASS	KAPASİTE (TON) CAPACITY (TON)	KALDIRMA YÜKSEKLİĞİ (M) LIFTING HEIGHT (M)	DONANIM ROPE REEVING B	TAMBUR BOYU DRUM SIZE A (mm)	TAMBUR ÇAPİ DRUM DIAMETER C (mm)	ŞARYO TEKER ÇAPİ CARRIAGE WHEEL SIZE D1 (mm)	HALAT ÇAPİ ROPE DIAMETER B1 (mm)	MONORAY VİNC YÜKSEKLİĞİ MONORAIL CRANE HEIGHT H (mm)	MONORAY VİNC GENİŞLİĞİ MONORAIL CRANE WIDTH L (mm)
SV(2,5) M	2m	2,5	6 \ 8 \ 10	4\1	750/750/850	160	100	8	1110	900
SV(3,2) M	2m	3,2	6 \ 8 \ 10	4\1	750/750/850	160	100	8	1110	900
SV(4) M	2m	4	6 \ 8 \ 10	4\1	800/800/900	200	125	10	1600	1060
SV(5) M	2m	5	6 \ 8 \ 10	4\1	800/800/900	200	125	10	1600	1060
SV(6,3) M	2m	6,3	6 \ 8 \ 10	4\1	950/950/950	240	125	12	1600	1060
SV(8) M	2m	8	6 \ 8 \ 10	4\1	950/950/1000	240	160	14	1600	1275
SV(10) M	2m	10	6 \ 8 \ 10	4\1	950/950/1000	270	160	14	1600	1275
SV(12,5) M	2m	12,5	6 \ 8 \ 10	4\1	1050/1050/1050	320	160	16	1600	1275
SV(16) M	2m	16	6 \ 8 \ 10	4\1	1050/1050/1050	320	250	18	1900	1575
SV(20) M	2m	20	6 \ 8 \ 10	4\1	1150/1150/1150	360	250	20	2200	1875
SV(25) M	2m	25	6 \ 8 \ 10	4\1	1250/1250/1250	450	250	22	2600	2275



# TEK KIRIŞ KÖPRÜLÜ GEZER VINÇLER

## SINGLE GIRDER OVERHEAD CRANES



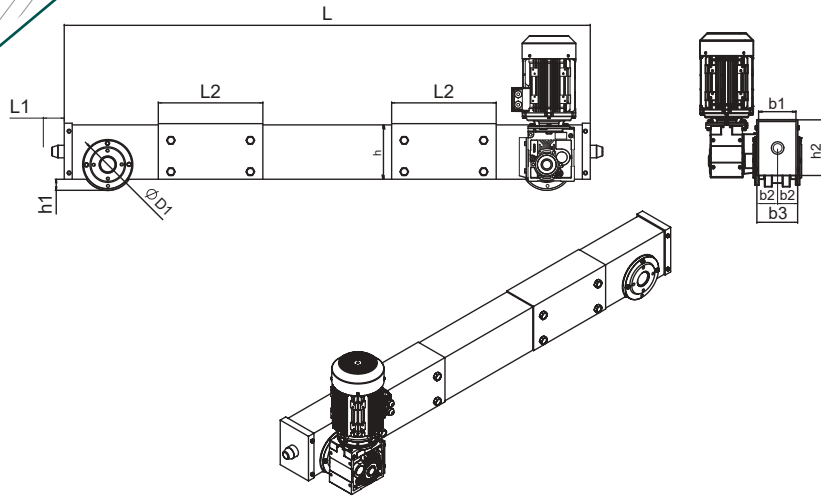
TEKNİK ÖZELLİKLER / TECHNICAL SPECIFICATIONS



TIP TYPE	FEM SINIFI FEM CLASS	KAPASİTE (TON) CAPACITY (TON)	Ø1 Ø mm	L mm	L1 mm	L2 mm	h mm	h1 mm	h2 mm	b1 mm	b2 mm	b3 mm
SV-Ø125	2m	1-3	125	1500	60	350	150	30	175	150	85	190
SV-Ø160	2m	3-5	160	1500	60	350	150	30	230	150	85	190
SV-Ø200	2m	5-8	200	1500	60	350	200	55	230	150	85	190
SV-Ø250	2m	8-12.5	250	1500	60	400	260	55	295	180	105	210



## ÇİFT KIRIŞ KÖPRÜLÜ GEZER VİNÇLER DOUBLE GIRDER OVERHEAD CRANES



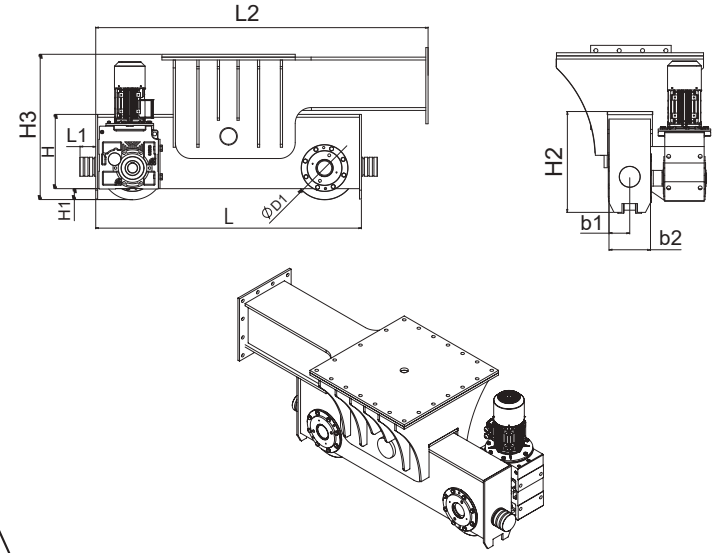
### TEKNİK ÖZELLİKLER / TECHNICAL SPECIFICATIONS

TIP TYPE	FEM SINIFI FEM CLASS	KAPASİTE (TON) CAPACITY (TON)	Ø1 Ø mm	L mm	L1 mm	L2 mm	h mm	h1 mm	h2 mm	b1 mm	b2 mm	b3 mm
SV-0125	2m	1-2	125	2000	60	300	150	30	175	150	95	190
SV-0160	2m	3-5	160	2100	60	350	150	30	230	150	95	190
SV-0200	2m	5-10	200	2200	60	400	200	55	230	150	95	190
SV-0250	2m	10-16	250	2500	100	500	260	55	295	180	105	210
SV-0315	2m	16-20	315	3000	100	600	260	80	335	180	105	210
SV-0400	2m	20-32	400	3500	100	650	300	110	425	220	130	260



# TEK KİRİŞ KÖPRÜLÜ PORTAL VİNÇ

## SINGLE GIRDER GANTRY CRANES



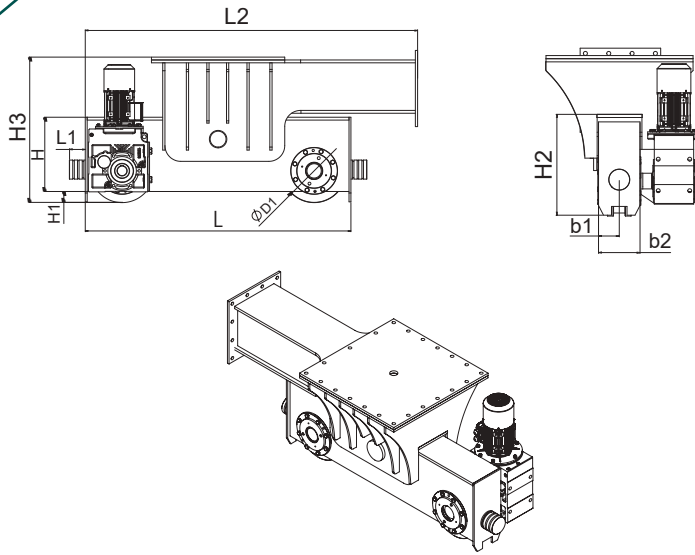
### TEKNİK ÖZELLİKLER / TECHNICAL SPECIFICATIONS



TİP TYPE	FEM SINIFI FEM CLASS	KAPASİTE (TON) CAPACITY (TON)	D1 Ø mm	L mm	L1 mm	L2 mm	h mm	h1 mm	h2 mm	h3 mm	b1 mm	b2 mm
SV-0250	2m	10-15	250	1400	100	1800	310	28	340	570	105	210
SV-0315	2m	15-32	315	1524	100	1915	316	50	340	587	110	220
SV-0400	2m	32-40	400	1674	100	2094	468	75	533	912	118	236
SV-0500	2m	40-50	500	2180	100	2260	650	90	670	1000	210	420



## ÇİFT KIRIŞ KÖPRÜLÜ PORTAL VİNÇLER DOUBLE GIRDER GANTRY CRANES



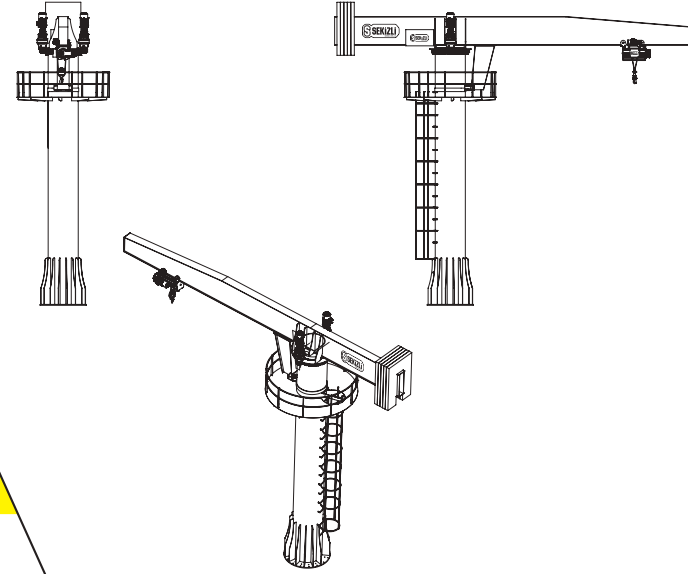
### TEKNİK ÖZELLİKLER / TECHNICAL SPECIFICATIONS



TIP TYPE	FEM SINIFI FEM CLASS	KAPASİTE (TON) CAPACITY (TON)	D1 Ø mm	L mm	L1 mm	L2 mm	h mm	h1 mm	h2 mm	h3 mm	b1 mm	b2 mm
SV-0250	2m	10-15	250	1400	100	1800	310	28	340	570	105	210
SV-0315	2m	15-32	315	1524	100	1915	316	50	340	587	110	220
SV-0400	2m	32-40	400	1674	100	2094	468	75	533	912	118	236
SV-0500	2m	40-50	500	2180	100	2260	650	90	670	1000	210	420



## PERGEL VİNÇLER JIB CRANES

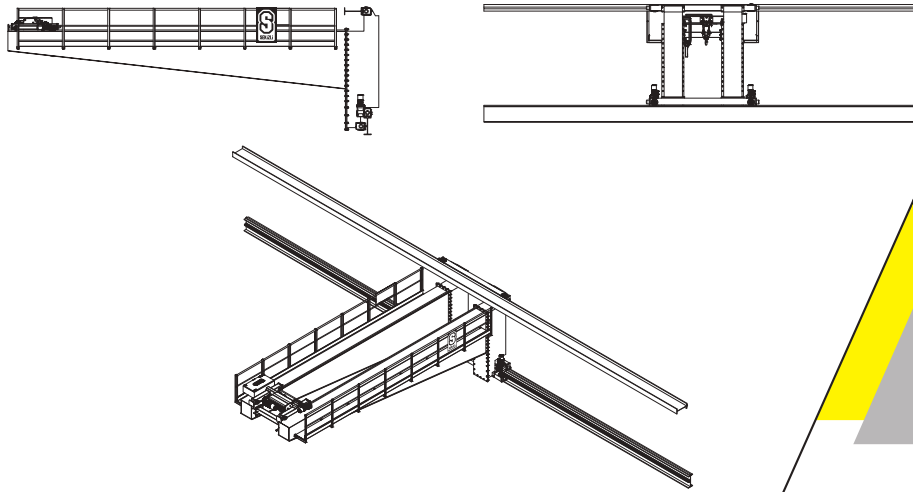


### TEKNİK ÖZELLİKLER / TECHNICAL SPECIFICATIONS

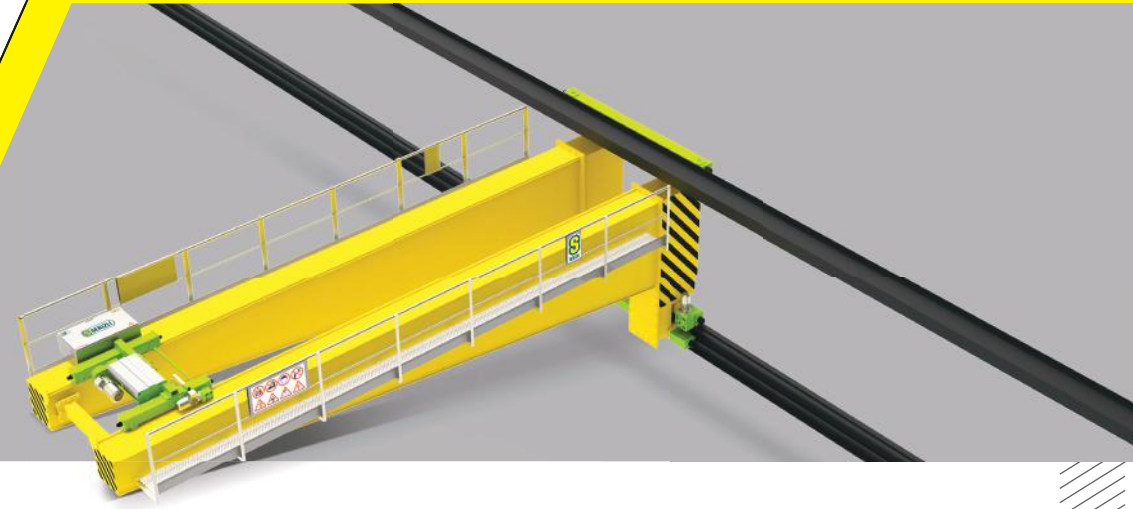
KAPASİTE (TON) CAPACITY (TON)	KOL BOYU (M) ARM LENGTH (M)	KALDIRMA YÜKSEKLİĞİ (M) LIFTING HEIGHT (M)	DONANIM ROPE REEVING	DÖNME AÇISI (°) ROTATION ANGLE (°)
1-2	2-8	2-12	4/1 - 2/1	360
3-5	2-10	2-12	4/1 - 2/1	360



## KONSOL VİNÇLER WALL TRAVELLING OVERHEAD CRANES (CONSOLE CRANES)



TEKNİK ÖZELLİKLER / TECHNICAL SPECIFICATIONS

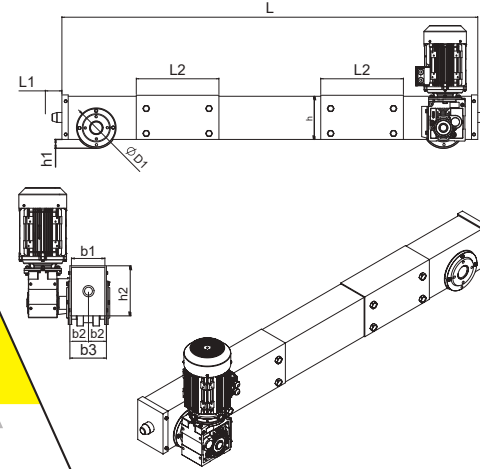




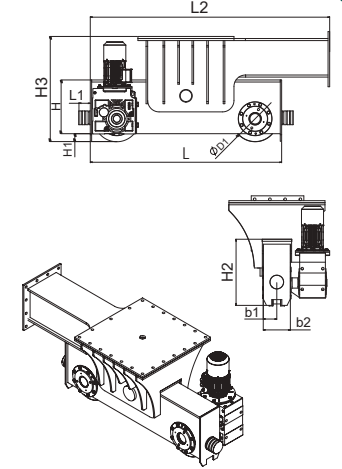
# YARI PORTAL VİNÇLER SEMI GIRDER GANTRY CRANES



TEKNİK ÖZELLİKLER - 1  
TECHNICAL SPECIFICATIONS - 1



TEKNİK ÖZELLİKLER - 2  
TECHNICAL SPECIFICATIONS - 2



## TEKNİK ÖZELLİKLER / TECHNICAL SPECIFICATIONS



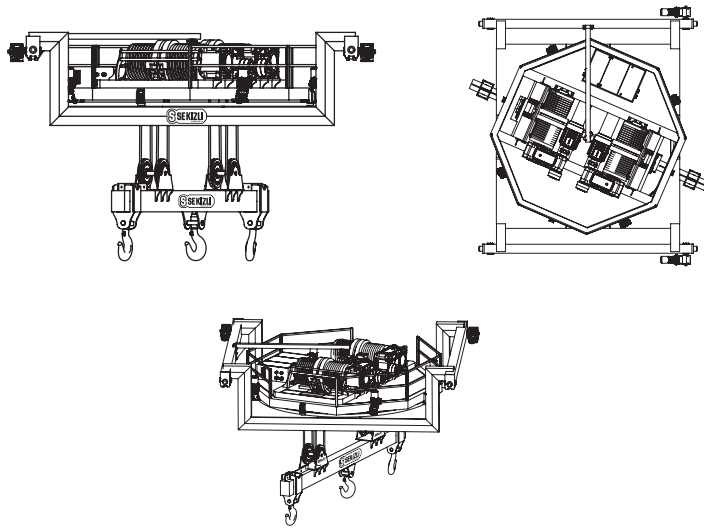
TEKNİK ÖZELLİKLER - 1 / TECHNICAL SPECIFICATIONS - 1

TİP TYPE	FEM SINIFI FEM CLASS	KAPASİTE (TON) CAPACITY (TON)	D1 Ø mm	L mm	L1 mm	L2 mm	h mm	h1 mm	h2 mm	b1 mm	b2 mm	b3 mm
SV-0125	2m	1-2	125	2000	60	300	150	30	175	150	95	190
SV-0160	2m	3-5	160	2100	60	350	150	30	230	150	95	190
SV-0200	2m	5-10	200	2200	60	400	200	55	230	150	95	190
SV-0250	2m	10-16	250	2500	100	500	260	55	295	180	105	210
SV-0315	2m	16-20	315	3000	100	600	260	80	335	180	105	210
SV-0400	2m	20-32	400	3500	100	650	300	110	425	220	130	260

TEKNİK ÖZELLİKLER - 2 / TECHNICAL SPECIFICATIONS - 2

TİP TYPE	FEM SINIFI FEM CLASS	KAPASİTE (TON) CAPACITY (TON)	D1 Ø mm	L mm	L1 mm	L2 mm	h mm	h1 mm	h2 mm	h3 mm	b1 mm	b2 mm
SV-0250	2m	10-15	250	1400	100	1800	310	28	340	570	105	210
SV-0315	2m	15-32	315	1524	100	1915	316	50	340	587	110	220
SV-0400	2m	32-40	400	1674	100	2094	468	75	533	912	118	236
SV-0500	2m	40-50	500	2180	100	2260	650	90	670	1000	210	420

## DÖNER ARABALI VİNÇLER (360 °) ROTARY TROLLEY HOIST CRANES (360 °)

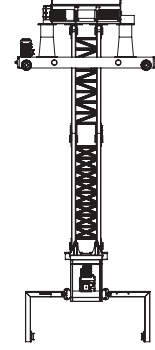
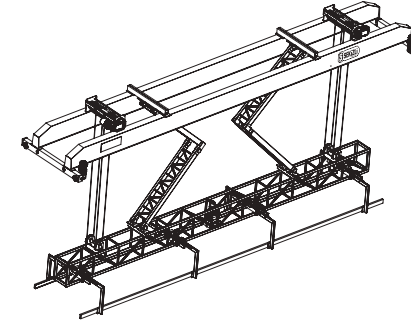
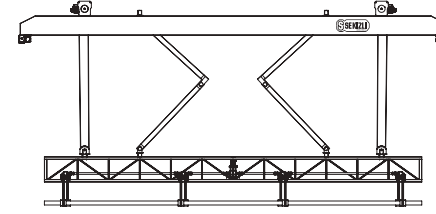
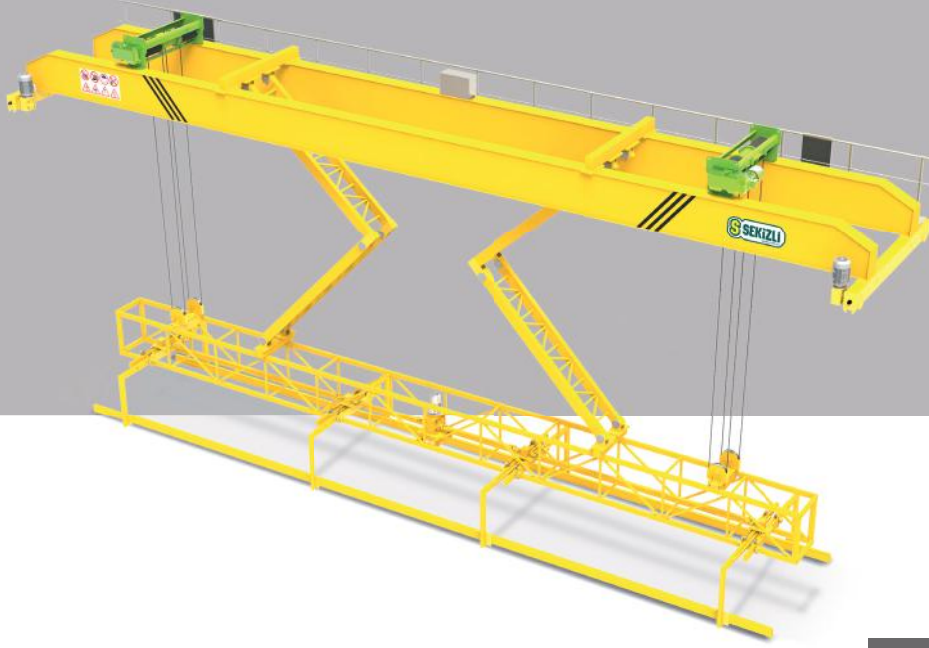


TEKNİK ÖZELLİKLER / TECHNICAL SPECIFICATIONS





## OTOMASYONLU VINÇLER HYBRID AUTOMATED GANTRY CRANES



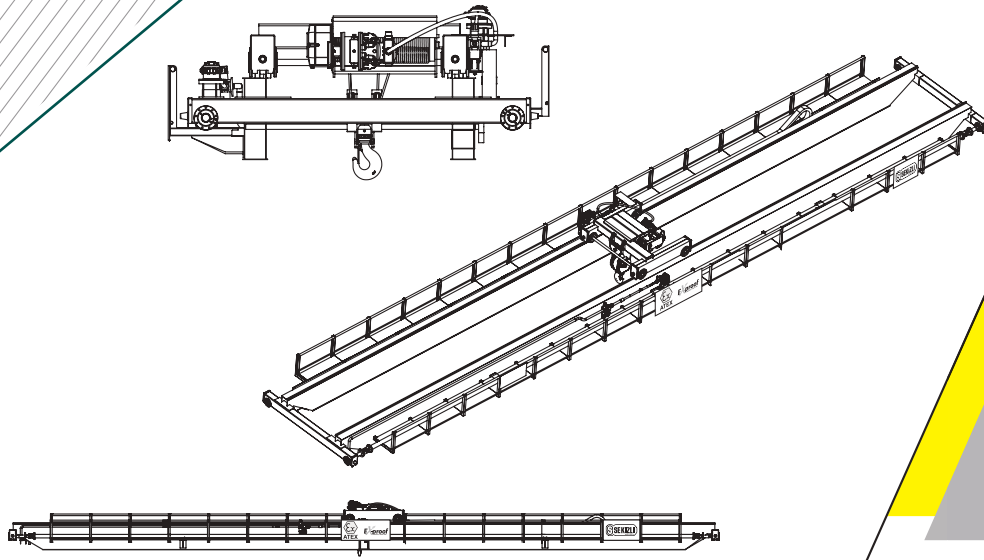
TEKNİK ÖZELLİKLER / TECHNICAL SPECIFICATIONS



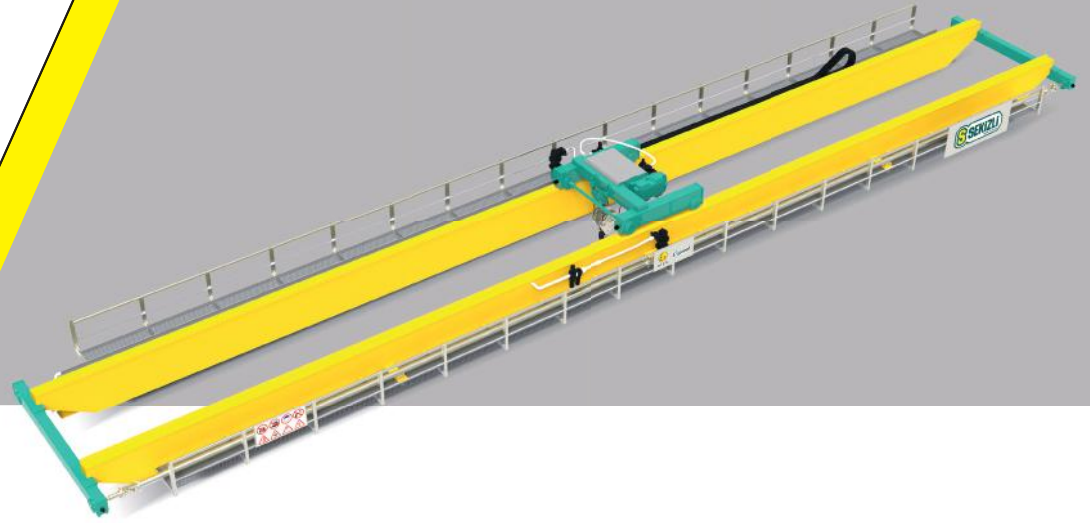


## EX-PROOF PNÖMATİK VİNÇLER

### EX-PROOF PNEUMATIC CRANES



TEKNİK ÖZELLİKLER / TECHNICAL SPECIFICATIONS



TIP TYPE	FEM SINIFI FEM CLASS	KAPASİTE (TON) CAPACITY (TON)	D1 Ø mm	L mm	L1 mm	L2 mm	h mm	h1 mm	h2 mm	b1 mm	b2 mm	b3 mm
SV-0125	2m	1-2	125	2000	60	300	150	30	175	150	95	190
SV-0160	2m	3-5	160	2100	60	350	150	30	230	150	95	190
SV-0200	2m	5-10	200	2200	60	400	200	55	230	150	95	190





FOTOĞRAF GALERİSİ  
PHOTOS GALLERY



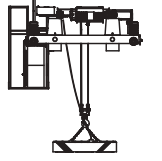
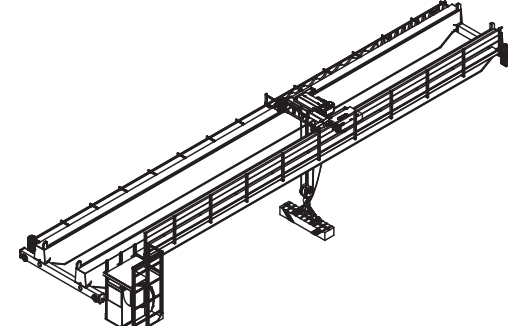
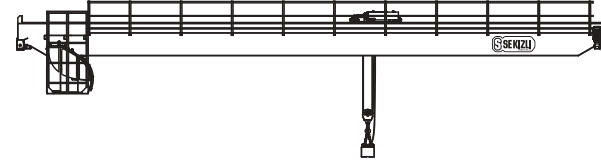
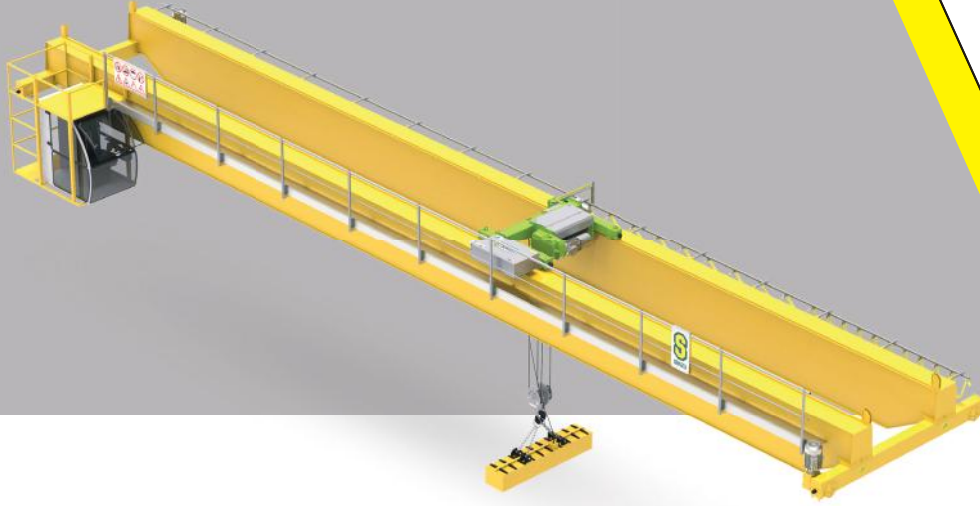




FOTOĞRAF GALERİSİ  
PHOTOS GALLERY



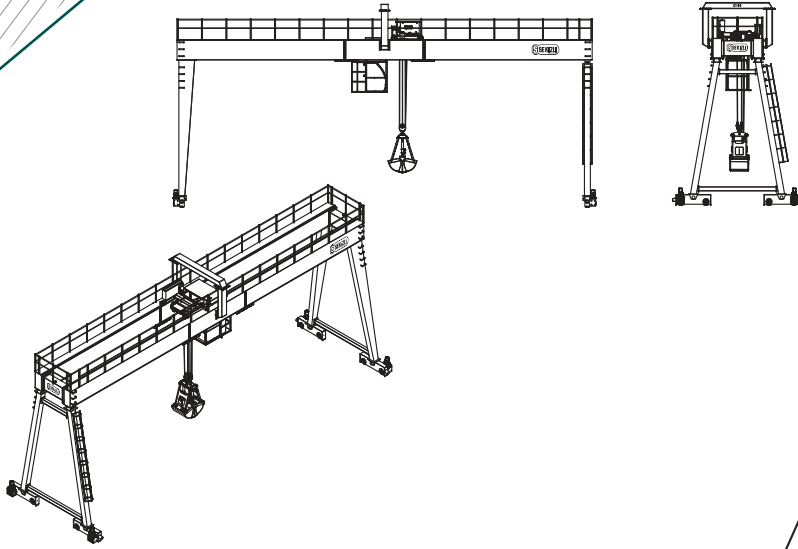
## KABINLI ÇİFT KİRİŞ GEZER KÖPRÜLÜ VİNÇLER DOUBLE GIRDER CRANES WITH OPERATOR CABIN



TEKNİK ÖZELLİKLER / TECHNICAL SPECIFICATIONS



## KEPÇELİ & KABINLI ÇİFT KIRIŞ KÖPRÜLÜ PORTAL VİNÇLER DOUBLE GIRDER GANTRY CRANES WITH OPERATOR CABIN & GRABBER

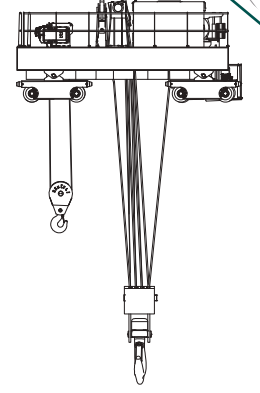
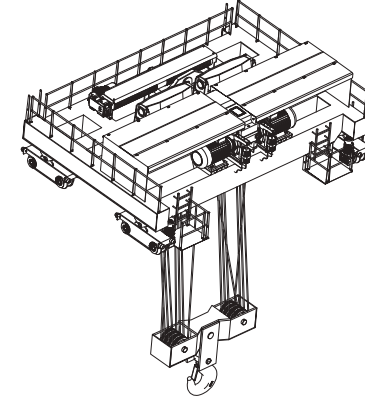
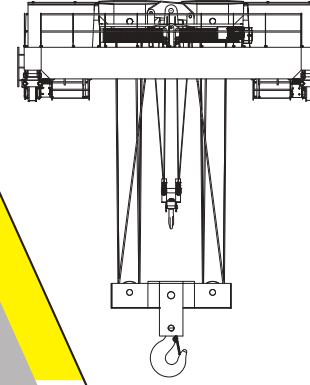
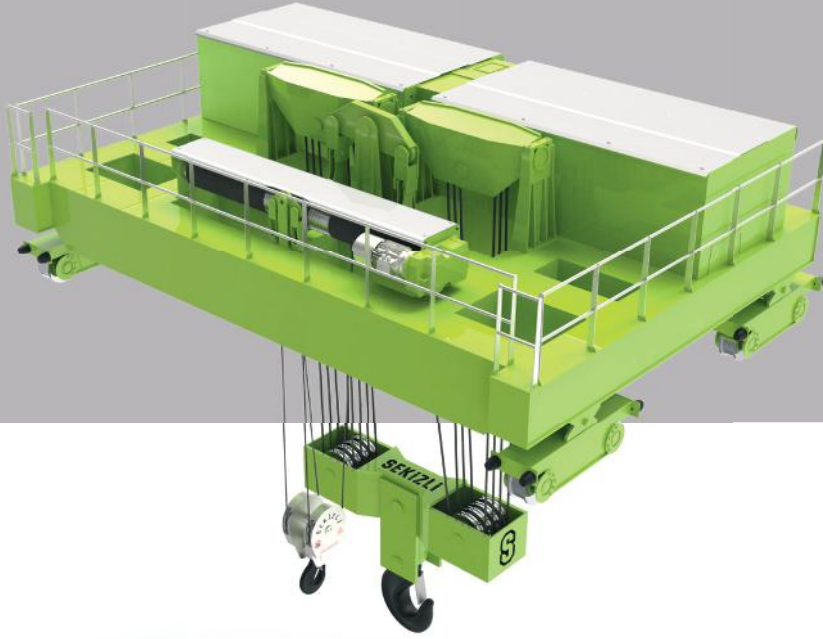


TEKNİK ÖZELLİKLER / TECHNICAL SPECIFICATIONS





## ŞAFT ARABALI VİNÇLER SHAFT PROCESS TROLLEY HOISTS

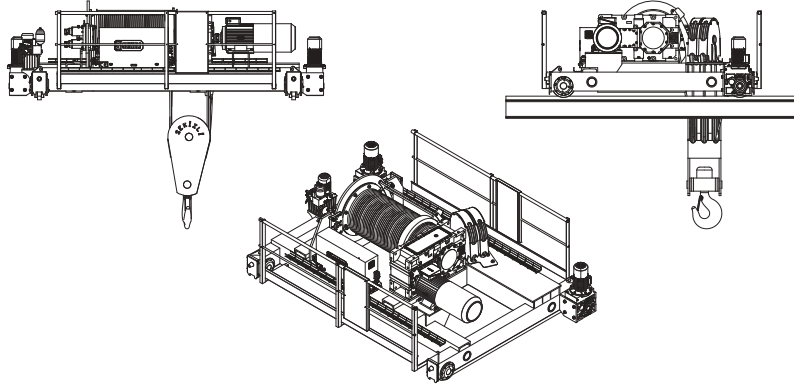


TEKNİK ÖZELLİKLER / TECHNICAL SPECIFICATIONS

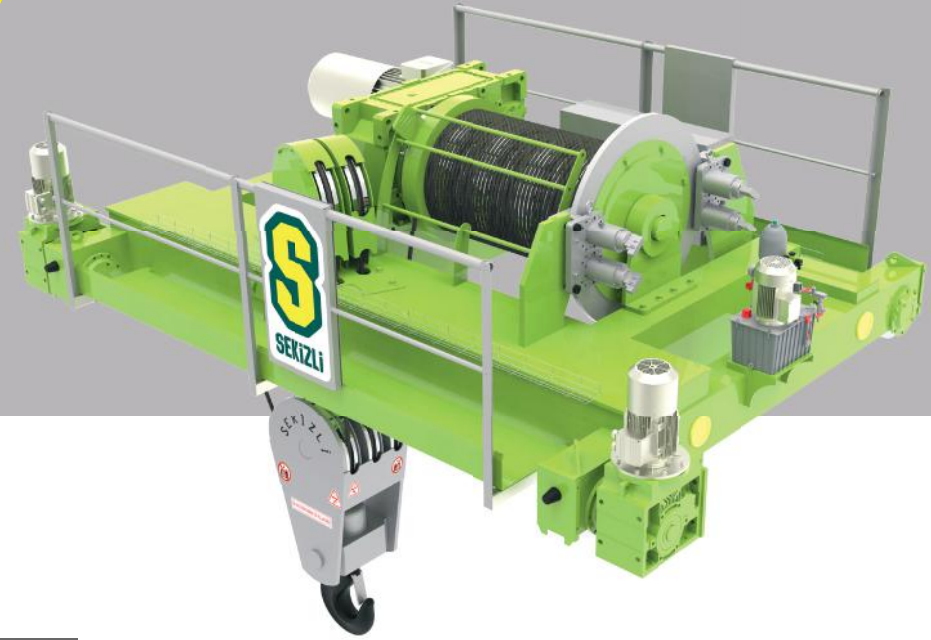




## OTOMASYONLU ARABALI VİNÇLER AUTOMATED TROLLEY HOISTS



TEKNİK ÖZELLİKLER / TECHNICAL SPECIFICATIONS



## YEDEK PARÇALAR SPARE PARTS



**ÇARPIŞMA SENSÖRÜ / ANTI-COLLISION SYSTEM**



**ELEKTROMANYETİK FREN / ELECTROMAGNETIC BRAKE**



**T SİVİÇ / TRAVEL LIMIT SWITCH**



**HALAT KILAVUZU / ROPE GUIDE**



**BAKIM PLATFORMU / MAINTENANCE PLATFORM**



**VİNEÇ TEKERİ / CRANE WHEEL**



**ELDRO FREN / ELDRO BRAKE**



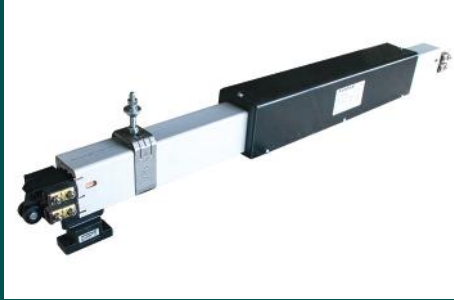
**KABLO TOPLAMA TAMBURU / CABLE REEL**



## YEDEK PARÇALAR SPARE PARTS



**TAMBUR SİSTEMLERİ / DRUM SYSTEMS**



**KAPALI BARA SİSTEMLERİ / BUSBAR SYSTEMS**



**KABLO TAŞIMA SİSTEMLERİ / CABLE CARRIAGE SYSTEMS**



**ELEKTRİK PANOLARI / ELECTRICAL PANELS**



**UZAKTAN KUMANDA / WIRELESS REMOTE CONTROL**



**HIZ KONTROL CİHAZLARI / SPEED CONTROL INVERTERS**



**AŞIRI YÜK LİMİT SİVİCİ / OVERLOAD LIMIT SWITCHES  
YÜK PİMİ / LOAD PIN**



**KANCA BLOKLARI / HOOK BLOCKS**



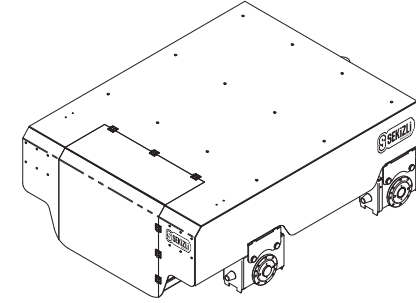
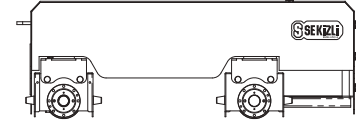
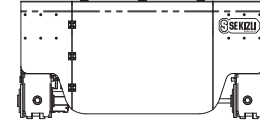


**OTOMASYONLU  
YÜK TRANSFER**

# ARABALARI

AUTOMATED GUIDED  
VEHICLES (AGV)

**AKÜLÜ YÜK TAŞIMA ARABALARI-DÖNER RAYLI SİSTEM (RGV)**  
BATTERY POWERED RAIL ROTOR GUIDED VEHICLE (RGV)

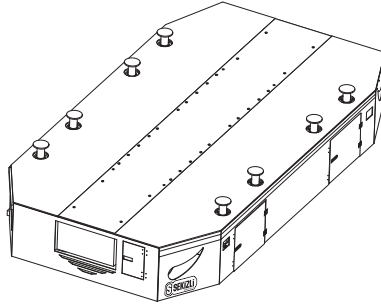


**TEKNİK ÖZELLİKLER / TECHNICAL SPECIFICATIONS**





## AKÜLÜ DOLGU TEKERLEKLİ YÜK TAŞIMA ARABALARI BATTERY POWERED SOLID WHEEL VEHICLES

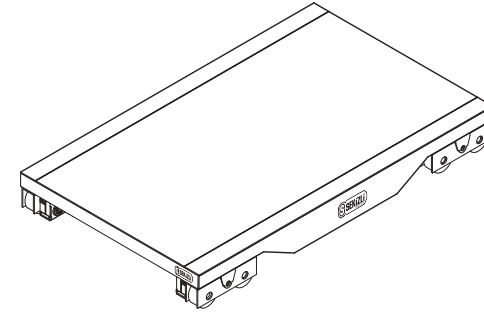


TEKNİK ÖZELLİKLER / TECHNICAL SPECIFICATIONS



# AKÜLÜ DOLGU TEKERLEKLI YÜK TAŞIMA ARABALARI

## BATTERY POWERED SOLID WHEEL VEHICLES

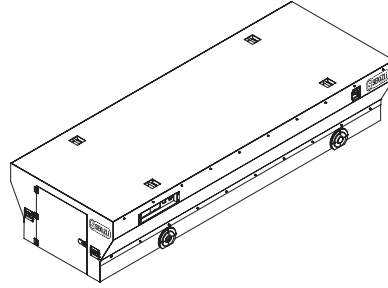
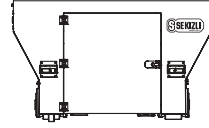
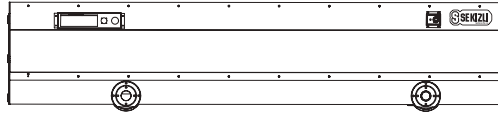


TEKNİK ÖZELLİKLER / TECHNICAL SPECIFICATIONS





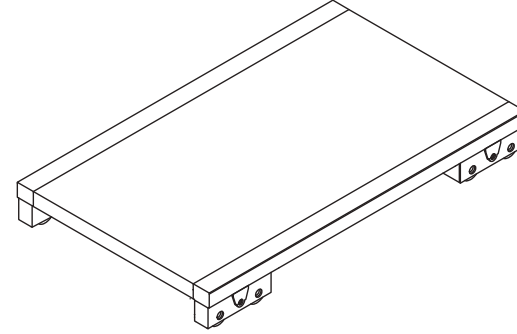
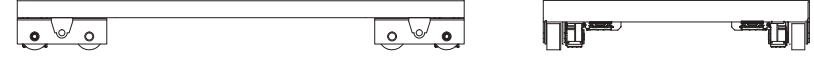
## AKÜLÜ YÜK TAŞIMA ARABALARI-RAYLI SİSTEM (RGV) BATTERY POWERED RAIL STRAIGHT GUIDED VEHICLE (RGV)



### TEKNİK ÖZELLİKLER / TECHNICAL SPECIFICATIONS



## KABLOLU YÜK TAŞIMA ARABALARI-RAYLI SİSTEM MANUAL RAIL GUIDED VEHICLE



TEKNİK ÖZELLİKLER / TECHNICAL SPECIFICATIONS





## REFERANSLARIMIZ / REFERENCES

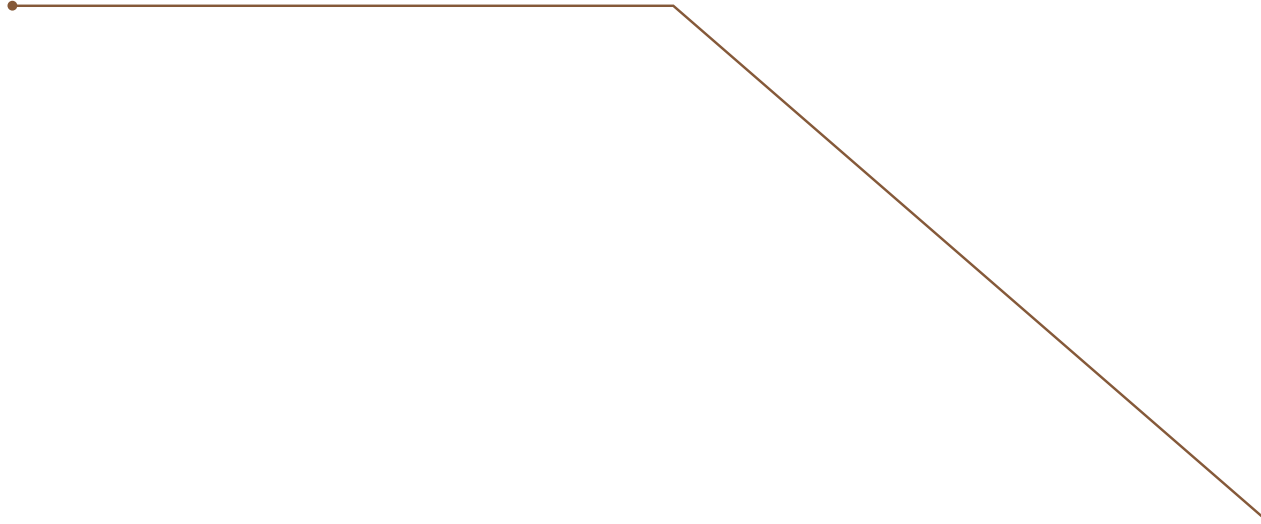


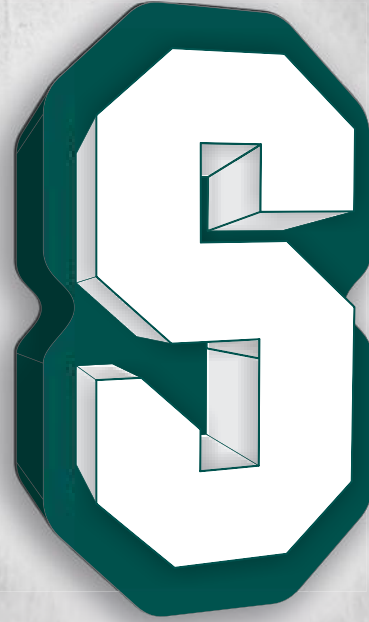
DİĞER REFERANSLARIMIZ - OTHER REFERENCES





[www.sekizli.com.tr](http://www.sekizli.com.tr)





**SEKİZLİ**

MAKİNA & VİNÇ A.Ş.

**444 75 95**  
**SK ZL**

bilgi@sekizli.com.tr  
export@sekizli.com.tr

www.sekizli.com.tr

